

# Aufnahmedorne für Messerköpfe

Holding arbors for milling cutters

Mandrins porte-fraises

MAS-BT

Ersatzteile und Bedienungsschlüssel  
siehe Zubehör, ab Seite F 4.1 und F 7.1

Spare parts and service keys see  
accessories, from page F 4.1 and F 7.1

Pièces de rechange et clés de service:  
voir accessoires, page F 4.1 et F 7.1

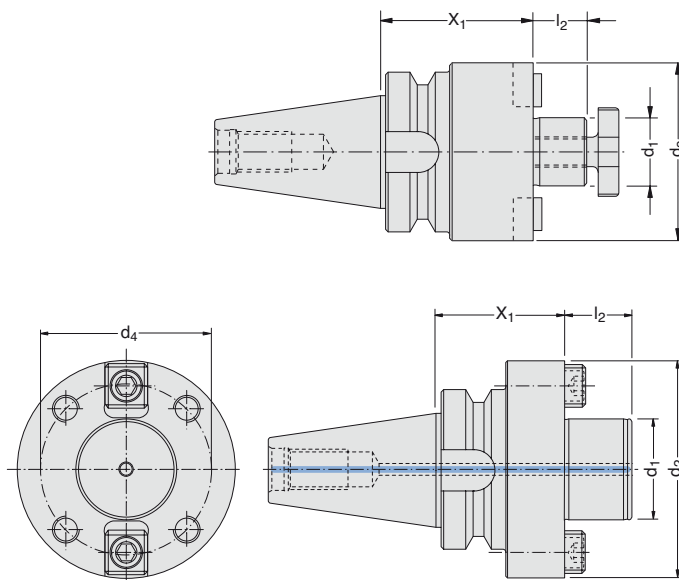
Zulässige Rundlaufabweichung des  
Steilkegels zum Zapfen  $d_1 = 0,01$  mm

Permissible concentricity deviation  
of steep taper from the journal  
 $d_1 = 0,01$  mm

Tolérance de concentricité du cône  
extérieur par rapport au tenon de serrage  
 $d_1 = 0,01$  mm



**Aufnahmedorn D 60**  
Holding arbor D 60  
Mandrin D 60



Lieferumfang:  
Mit Fräseranzugsschraube und  
Mitnehmerstein

Delivery:  
With clutch drive ring and torque bush

Livraison:  
Avec bague et tenon d'entraînement

## Steilkegelgröße

Taper size

Dimension du cône

## Bestell-Nummer

Order Number

No de cde.

	$d_1$	$X_1$	$d_2$	$d_4$	$l_2$	kg	
BT 40	27	60	70	-	21	2,2	198 003 T 010 848
BT 40	32	60	89	-	24	2,6	198 023 T 010 848
BT 40	40	60	89	66,7	27	2,5	198 033 T 010 848
BT 50	32	70	89	-	24	5,5	198 024 T 008 296
BT 50	40	70	89	66,7	27	5,6	198 034 T 008 296
BT 50	60	80	129,1	101,6	40	8,0	198 055 T 008 296

MAS - BT

