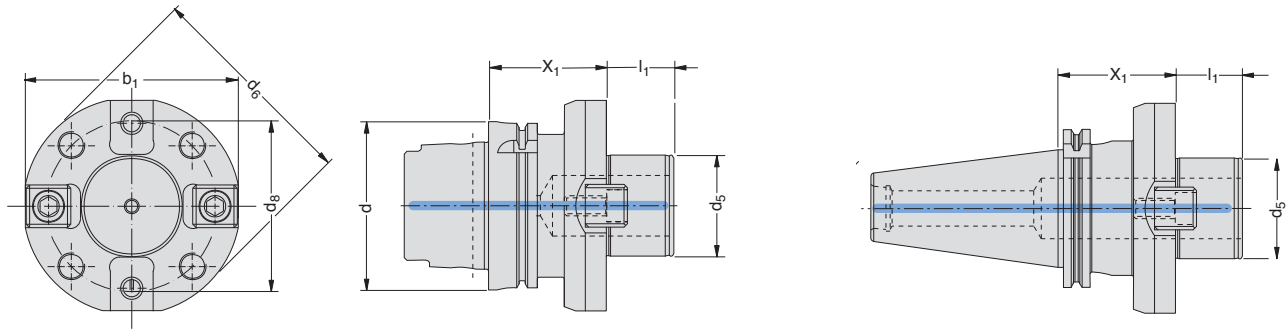


Grundmodule D 60 / D 40

Master shanks

Modules de base



Aufnahme Taper size Taille	Verbindungsstelle Connection Connexion	X ₁	l ₁	d ₅	d ₆	d ₈	b ₁	kg	Best.-Nr. Order No. No de cde.
HSK-A (DIN 69 893):									
63	D 40	60	30	40	89,0	66,7	80	1,9	358 015
100	D 60	70	40	60	129,1	101,6	125	5,2	258 061
100	D 60	70	40	60	129,1	101,6	110	5,0	258 098
SK (DIN 69 871-AD):									
40	D 40	50	30	40	89,0	66,7	80	1,9	198 082 T 013 815 ¹⁾
40	D 60	70	40	60	129,1	101,6	125	3,8	198 054 T 013 815 ¹⁾
40	D 60	70	40	60	129,1	101,6	110	3,6	198 081 T 013 815 ¹⁾
50	D 60	70	40	60	129,1	101,6	125	5,8	198 054 T 019 539
50	D 60	70	40	60	129,1	101,6	110	5,5	198 081 T 019 539
SK (DIN 69 871-B):									
50	D 60	70	40	60	129,1	101,6	–	7,5	198 054 T 019 539 ²⁾
SK (MAS BT / JIS B 6339):									
50	D 60	80	40	60	129,1	101,6	–	8,2	198 055 T 008 296-0°
SK (DIN 2080):									
50	D 60	29	40	60	129,1	101,6	–	5,5	198 051 T 010 048-0°
SK (ISO 7388 ANSI/CAT):									
50	D 60	70	40	60	129,1	101,6	–	7,4	198 054 T 016 962-0°

¹⁾ Nur für leichte Bearbeitung

¹⁾ For light machining only

¹⁾ Uniquement pour travaux légers

²⁾ Grundaufnahme DIN 69 871 wird in AD-Ausführung ausgeliefert, siehe Seite A 2.1. Bei Verwendung als DIN 69 871-B Gewindestift im Bundbereich entfernen und Anzugsbolzen DIN 69 872-B verwenden.

²⁾ The master shank is supplied as DIN 69 871-AD, see page A 2.1. When using as DIN 69 871-B remove the thread pin near the collar and use the pull stud DIN 69 872-B.

²⁾ Le module de base DIN 69 871 est livré en version AD, voir page A 2.1. Pour l'utiliser en tant que DIN 69 871-B, démonter les tiges filetées de la collerette et utiliser des tirettes DIN 69 872-B.

Weitere Grundaufnahmen und Aufnahmeflansche auf Anfrage lieferbar.

Additional master shanks and support flanges are available on request.

Autres modules de base et modules de bride livrables sur demande.