

# Bohrstangenrohlinge

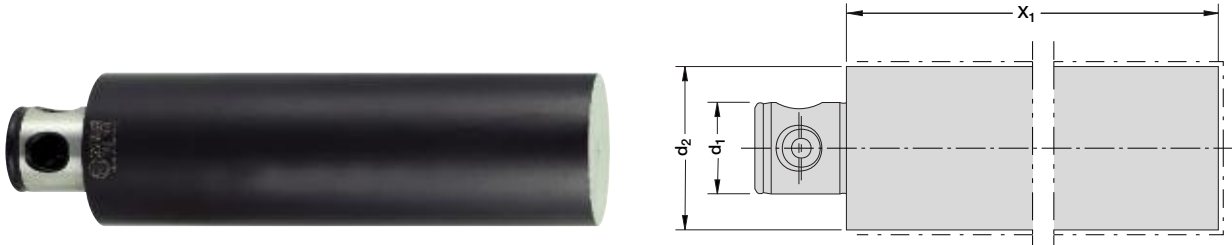
Boring bar blanks

Barres brutes

Ohne innere Kühlschmierstoffzufuhr

Without central coolant feed

Sans arrosage central



Die Rohlinge sind im Bereich ungehärtet und ungeschliffen

The blanks are unhardened and unground in areas marked

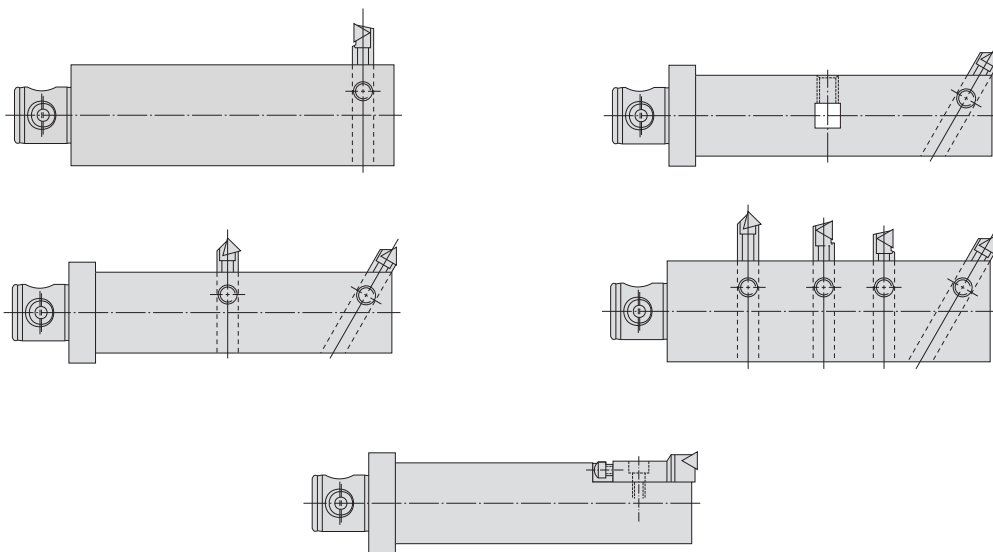
La partie épargnée suivant des barres brutes n'est ni trempée ni rectifiée

MVS-Verbindungsstelle MVS connection Connexion MVS			Best.-Nr. Order No. No de cde.
$d_2$   $d_1$	$X_1$	kg	
50 - 28	160	2,6	166 103
63 - 36	160	4,2	166 104
80 - 36	160	6,6	166 105

Beispiele für Sonderwerkzeuge

Examples of special tools

Exemple d'outils spéciaux



Kurzklemhalter und Feindrehpatronen auf Anfrage lieferbar.

Short insert holders and precision boring cartridges available on request

Porte-outils courts et cartouches d'alésage de précision livrables sur demand

